

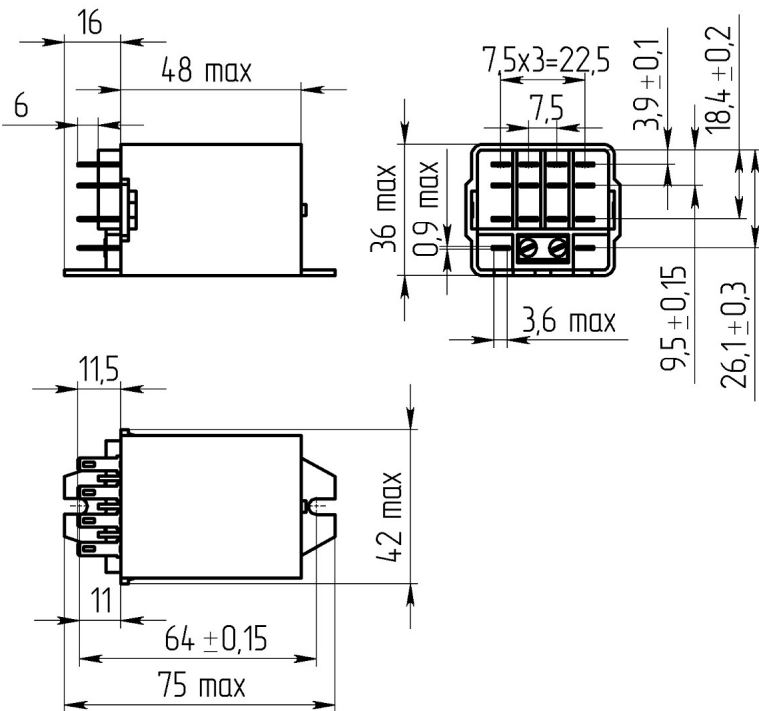


59

.647115.001-07

.647115.001

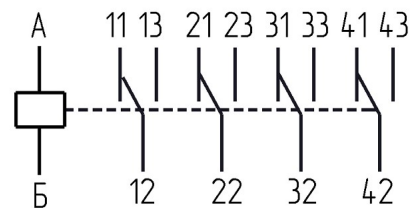
Габаритные и установочные размеры



Внешний вид



Электрическая принципиальная схема



59

50

59

59

.647115-001-07

2.1

14254

17516.1

25

3,6

95

4



"

"

59

.647115.001-07

.647115.001

/

99,9

,

150 ± 15

,

17300 ± 2595

, ,

105

, ,

15

, ,

40

, ,

40

,

0,5

, , ,

200

,

1000

,

5

,

10

,

380

,

50000

, °C

- 50 + 70

150g 9

1g 20 100

,

84000 106600

,

15



59

.647115.001-07

.647115.001

()

